

OptiPlex 7440 All-in-One

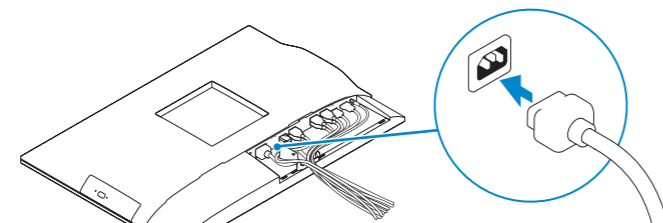
Quick Start Guide

Hurtig startguide
Pikaopas
Hurtigstart
Snabbstartguide



1 Connect the power cable and other devices

Tilslut strømkablet og andre enheder
Kytke virtajohto ja muut laitteet
Koble strømkabelen og andre enheter
Anslut strømkabeln och övriga enheter



NOTE: If you are connecting a wireless keyboard or mouse, see the documentation that shipped with it.

BEMÆRK: Hvis du tilslutter et trådløst tastatur eller en trådløs mus, se dokumentationen der fulgte med delene.

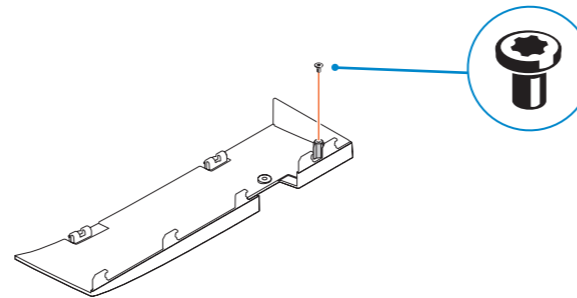
HUOMAUTUS: Jos kytket langattoman näppäimistön tai hiiren, viittaa niiden mukana tulleisiin käyttöohjeisiin.

MERK: Se dokumentasjonen som fulgte med hvis du er koblet til et trådløst tastatur eller mus.

ANMÄRKNING: Läs den medföljande dokumentationen om du ansluter ett trådlöst tangentbord eller en trådlös mus.

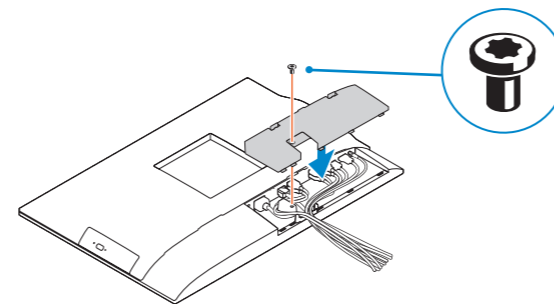
2 Remove the torx screw from the cable cover (Optional)

Fjern torx-skruen fra kabeldækslet (Valgfrit tilbehør)
Irrota kaapelisuoja torx-ruuvi (valinnainen)
Fjern torx-skruen fra kabeldekselet (valgfritt)
Ta bort torx-skraven från kabelhöljet (tillval)



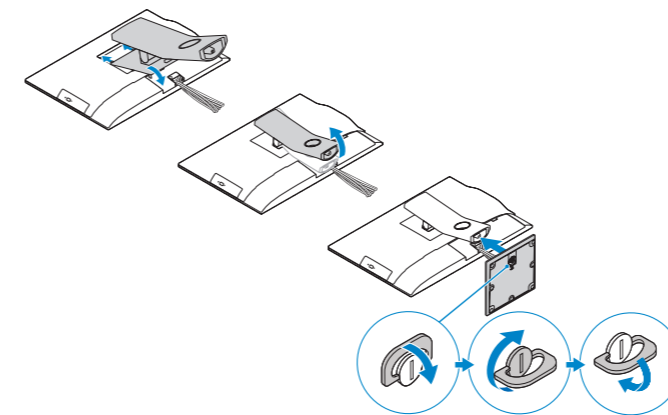
3 Install the cable cover (Optional)

Monter kabeldækslet (Valgfrit tilbehør) | Asenna kaapelisuoja (valinnainen)
Monter kabeldekselet (valgfritt) | Installera kabelhöljet (tillval)



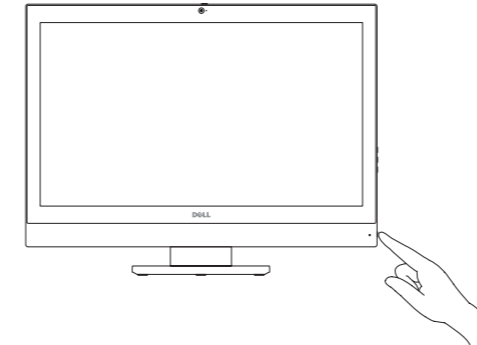
4 Install the stand

Monter foden | Asenna jalusta
Monter stativet | Installera stativet



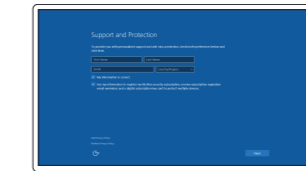
5 Press the power button

Tryk på tænd/sluk-knappen | Paina virtapainiketta
Trykk på "på"-knappen | Tryck på strömbrytaren



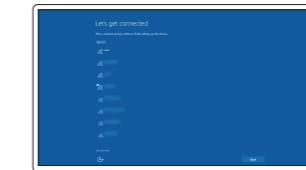
6 Finish Windows 10 setup

Afslut Windows 10-installation | Suorita Windows 10 -asennus loppuun
Fullfør oppsett av Windows 10 | Slutför Windows 10-inställningen



Enable Support and Protection

Aktiver support og beskyttelse
Ota tuki ja suojaus käyttöön
Aktiver støtte og beskyttelse
Aktivera support och skydd



Connect to your network

Opret forbindelse til netværket
Muodosta verkkoyhteys
Koble deg til nettverket ditt
Anslut till ditt nätverk

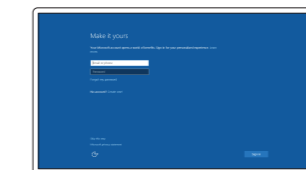
NOTE: If you are connecting to a secured wireless network, enter the password for the wireless network access when prompted.

BEMÆRK: Hvis du tilslutter til et sikret trådløst netværk, indtast adgangskoden til det trådløse netværk når du bliver bedt om det.

HUOMAUTUS: Jos muodostat yhteyttä suojattuun langattomaan verkkoon, anna langattoman verkon salasana kun sitä pyydetään.

MERK: Angi passordet for å få tilgang til det trådløse nettverket når du blir bedt om det for å få kobles til det sikrede trådløse nettverket.

ANMÄRKNING: Ange lösenordet för åtkomst till det trådlösa nätverket när du blir ombedd om du ansluter till ett skyddat trådlöst nätverk.



Sign in to your Microsoft account or create a local account

Log på din Microsoft-konto eller opret en lokal konto
Kirjautu Microsoft-tilillesi tai luo paikallinen tili
Logg inn på Microsoft-kontoen din eller opprett en lokal konto
Logga in till ditt Microsoft-konto eller skapa ett lokalt konto

Product support and manuals
Produktsupport og manualer
Tuotetuki ja käyttöoppaat
Produktsupport och handböcker

dell.com/support
dell.com/support/manuals
dell.com/support/linux

Contact Dell
Kontakt Dell | Dellin yhteystiedot
Kontakt Dell | Kontakta Dell

dell.com/contactdell

Regulatory and safety
Lovgivningsmæssigt og sikkerhed
Säädöstenmukaisuus ja turvallisuus
Lovpälagte forhold og sikkerhet
Reglering och säkerhet

dell.com/regulatory_compliance

Regulatory model
Regulatorisk model | Säädösten mukainen malli
Regulerende modell | Regleringsmodell

W11C

Regulatory type
Regulatorisk type | Säädösten mukainen tyyppi
Regulerende type | Regleringstyp

W11C001

Computer model
Computermodell | Tietokoneen malli
Datamaskinmodell | Datormodell

OptiPlex 7440 AIO



0X1T27A00

© 2015 Dell Inc.
© 2015 Canonical Ltd
© 2015 Microsoft Corporation.

Printed in China.
2015-08

Ubuntu

Follow the instructions on the screen to finish setup.

Følg instruksjonene på skærmen for at avslutte opsætning.

Suorita asennus loppuun noudattamalla näytön ohjeita.

Følg instruksene i skjermen for å gjøre ferdig oppsettet.

Slutför inställningen genom att följa anvisningarna på skärmen.

Locate Dell apps

Find Dell-apps | Paikanna Dell-sovellukset

Finn Dell-apper | Sök efter Dell-appar



Dell Product Registration

Register your computer

Registerer computeren
Rekisteröi tietokone
Registrer datamaskinen din
Registrera din dator



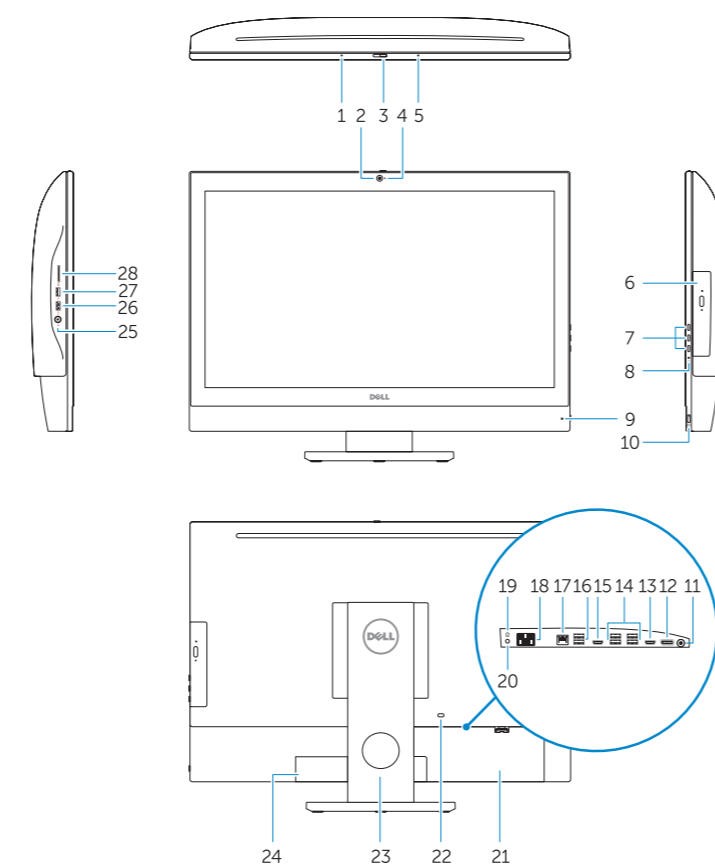
Dell SupportAssist

Check and update your computer

Tjek og opdater din computer
Tarkista ja päivitä tietokoneesi
Kontroller og oppdater datamaskinen
Kontrollera och uppdatera din dator

Features

Funktioner | Ominaisuudet | Funksjoner | Funktionen



1. Microphone
2. Camera
3. Camera privacy latch
4. Camera-status light
5. Microphone
6. Optical drive
7. On Screen Display (OSD) buttons
8. Hard-drive status light
9. Power-button/Power light
10. Power button/Power light
11. Audio connector
12. DisplayPort connector
13. HDMI-out connector
14. USB 3.0 connectors
15. HDMI-in connector

1. Mikrofon
2. Kamera
3. Kameraets sikkerhedslås
4. Kamerastatusindikator
5. Mikrofon
6. Optisk drev
7. Knapper til skærmvisning (OSD)
8. Indikator for harddiskstatus
9. Indikator for strømstatus
10. Tænd/sluk-knap/strømindikator
11. lydстик
12. DisplayPort-stik
13. HDMI-out-stik
14. USB 3.0-stikHDMI-in-stik
15. USB 2.0-stik

16. USB 2.0 connectors
17. Network connector
18. Power-cable connector
19. Power-diagnostic button
20. Power-diagnostic light
21. Cable cover
22. Security cable slot
23. Stand
24. Service tag label
25. Headset connector
26. USB 3.0 connector with PowerShare
27. USB 3.0 connector
28. Memory card reader

16. Netværksstik
17. Strømkabelstik
18. Knap til strømdiagnostik
19. Strømdiagnostikindikator
20. Kabeldæksel
21. Sikkerhedskabelslot
22. Fod
23. Servicemærke
24. Headset-stik
25. USB 3.0-stik med PowerShare
26. USB 3.0-stik
27. Hukommelseskortlæser

1. Mikrofoni
2. Kamera
3. Kameran yksityisyysalpa
4. Kameran tilan merkkivalo
5. Mikrofoni
6. Optinen asema
7. Näyttöpainikkeet (OSD)
8. Kiintolevyn toimintavalo
9. Virran merkkivalo
10. Virtapainike/virran merkkivalo
11. Ääniliittimet
12. DisplayPort-liitin
13. HDMI-out-liitäntä
14. USB 3.0 -liittimet
15. HDMI-in-liitäntä

1. Mikrofon
2. Kamera
3. Kameradeksel
4. Statuslys for kamera
5. Mikrofon
6. Optisk disk
7. knapper OSD-menyer (On Screen Display)
8. Statuslampe for harddisk
9. Statuslampe for strøm
10. Strømknap/Strømlampe
11. Lydkontakt
12. DisplayPort-kontakt
13. HDMI-out kontakt
14. USB 3.0-kontakter

16. USB 2.0 -liittimet
17. Verkkoliitin
18. Virtajohdon liitäntä
19. Virran diagnoosipainike
20. Virran diagnoosivalo
21. Kaapelisuoja
22. Suojakaapelin paikka
23. Teline
24. Huoltomerkkitarra
25. Kuulokeliitäntä
26. USB 3.0 -liitäntä jossa PowerShare
27. USB 3.0 -liitäntä
28. Muistikortinlukija

15. HDMI-in kontakt
16. USB 2.0-kontakter
17. Nettverkskontakt
18. Strømkontakt
19. Diagnoseknapp for strømforsyning
20. Diagnoselampe for strømforsyning
21. Kabeldæksel
22. Spor for sikkerhetskabel
23. Stativ
24. Servicemærke-etikett
25. Kontakt for hodetelefon
26. USB 3.0-kontakt med PowerShare
27. USB 3.0-kontakt
28. Minnekortleser

1. Mikrofon
2. Kamera
3. Sekretessomkopplare för kameran
4. Kamerastatuslampa
5. Mikrofon
6. Optisk enhet
7. Knappar på bildskärmen (OSD)
8. Lampa för harddiskstatus
9. Strömstatuslampa
10. Strömbrytare/strömindikator
11. Ljudkontakt
12. DisplayPort-kontakt
13. HDMI-utgång
14. USB 3.0-kontakterHDMI-ingång
15. USB 2.0-kontakter

16. Nätverksanslutning
17. Strømkabelkontakt
18. Knapp för strömdiagnostik
19. Diagnostiklampa för strömförsörjning
20. Kabelhölje
21. Plats för kabellås
22. Stativ
23. Etikett med servicenummer
24. Headsetkontakt
25. USB 3.0-kontakt med PowerShare
26. USB 3.0-kontakt
27. Minneskortläsare